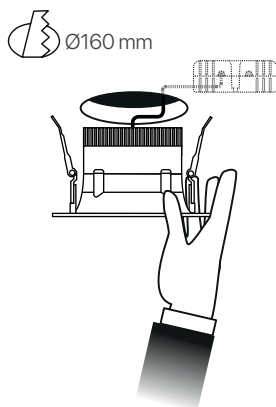
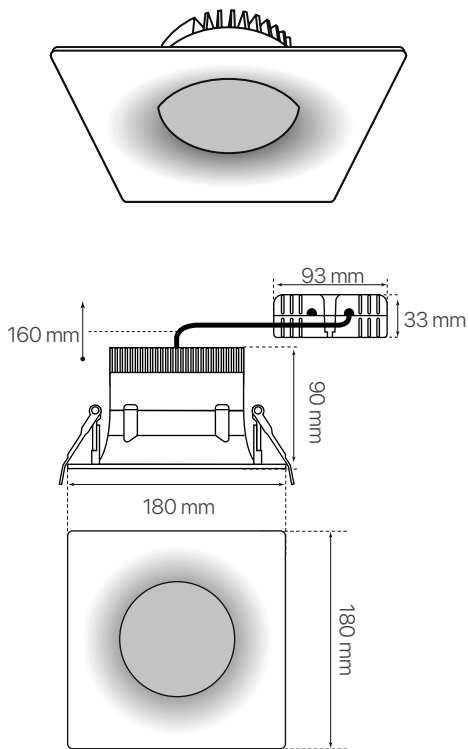


curve
ficha técnica
datasheet



ref. 5550180



| | |
|--|--------------------------------|
| Nombre / Name | curve • downlight led cuadrado |
| Referencia / Reference | 5550180 |
| Materiales / Materials | Aluminio / Aluminum |
| Difusor / Diffuser | Cristal / Crystal |
| Potencia / Power | 15W |
| Temperatura de color / Color temperature | 4200K |
| Flujo luminoso / Luminous flux | 1350lm |
| Dimable / Dimmable | No |
| Ángulo de apertura / Beam angle | 60° |
| Ángulo de inclinación / Inclination angle | - |
| IP | 20 |
| IK | - |
| F.P | - |
| UGR | - |
| IRC | - |
| Chip | EPISTAR SMD |
| Driver | i-TEC series |
| Vida media (duración) / Average life | 30.000 ~ 50.000h |
| Clase energética / Energy class | A |
| Aislamiento eléctrico / Electrical isolation | - |
| Colores / Colors | Blanco / White |
| Medida exterior / Product size | 180mm x 180mm x 90mm |
| Medidas de corte / Cutting measurements | Ø160mm |
| Tª (ambiente/trabajo) / Tª (enviroment/work) | -20°C ~ 40°C |
| Input | AC100 ~ 240V |
| Output | DC15 ~ 30V 600mA |
| Frecuencia / Frequency | 50 / 60Hz |
| Peso / Weight | 1,180kg |
| Certificados / Certificates | CE |
| Garantía / Warranty | 2 años / 2 years |